



Rev. 09/2013

MODULAR BOX

Cassetta dima di contenimento
per modulo di zona MZ2 Modular.

MODULAR BOX

Cassetta dima di contenimento per modulo di zona MZ2 Modular.

N.B. Dima per solo circuito di riscaldamento / raffrescamento



GAMMA DI PRODUZIONE

	Codice	Versione	Dimensioni
Cassetta dima	2490.05.00	Riscaldamento 3/4"	530 x 530 x 110
Cassetta dima	2490.06.00	Riscaldamento 1"	530 x 530 x 110
Piastra per fissaggio a parete	2491.05.00	Riscaldamento 3/4"	530 x 530 x -
Piastra per fissaggio a parete	2491.06.00	Riscaldamento 1"	530 x 530 x -

DESCRIZIONE

Cassetta dima di contenimento modulo di zona MZ2 Modular:

Cassetta da incasso per interni in lamiera zincata, completa di cornice e coperchio verniciati bianchi, con serratura.

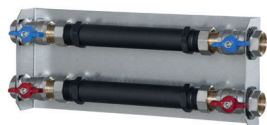
Fornita corredata di dima per gruppo idraulico MZ Modular costituita da 4 valvole a sfera di intercettazione fissate su "U" metallica e da una coppia di tubazioni in plastica che le connette con funzione di dima di installazione e da utilizzare per il flussaggio / riempimento dell'impianto prima dell'inserimento del gruppo di contabilizzazione MZ Modular.

Predisposta per la successiva installazione di max n°3 linee sanitarie RBM ACS/AFS.

Sui lati della cassetta sono presenti dei fori pretranciati per l'allacciamento idraulico del modulo sul lato di distribuzione condominiale e dell'utenza. La cassetta comprensiva di dime consente il suo posizionamento secondo svariati orientamenti in modo tale da renderla universale (**Orizzontale attacco SX / DX e Verticale dall'alto/dal basso**).

PEZZI DI RICAMBIO

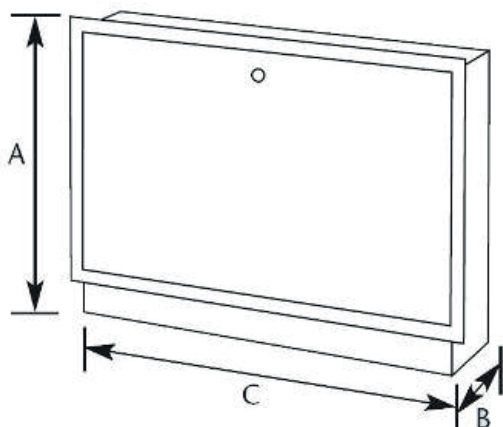
Prodotto	Codice	Descrizione
----------	--------	-------------



2683.05.00 (3/4")
2683.06.00 (1")

Dima gruppo idraulico Modular su piastra di fissaggio.

CARATTERISTICHE DIMENSIONALI



A [mm]	B [mm]	C [mm]
530	110 - 150	530
225	230	80

ASSISTENZE MURARIE E PREDISPOSIZIONE

Le cassette di contenimento Modular Box necessitano di alcune semplici opere di assistenza muraria per consentire l'inserimento nella muratura.

LA CASSETTA DI CONTENIMENTO MODULAR BOX

Il modulo di zona MZ2 Modular è contenuto in una cassetta metallica in acciaio zincato verniciato ed in esecuzione da incasso.

Il portello di ispezione, inserito in una cornice esterna, è totalmente asportabile ed è dotato di serratura a cacciavite.

Il suo ingombro risulta totalmente integrato nella cornice perimetrale della cassetta. Portello e cornice vanno asportati in fase di muratura

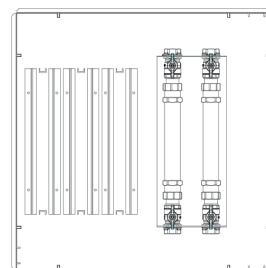
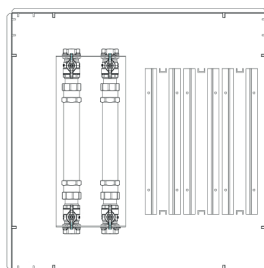
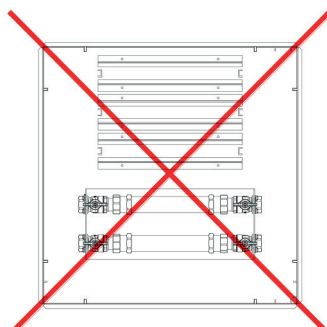
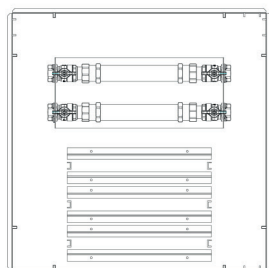
della cassetta e riposizionati una volta murato il fondo in modo da avere la serratura posizionata verso l'alto.

N.B.: Si raccomanda di non rimuovere il film plastico di protezione della cornice perimetrale e del portello di ispezione per evitare il deterioramento del rivestimento superficiale.

Sui lati della cassetta sono presenti dei fori pretranciati per l'allacciamento idraulico del modulo sul lato di distribuzione condominiale e dell'utenza.

Installazione Orizzontale DX/SX (standard)

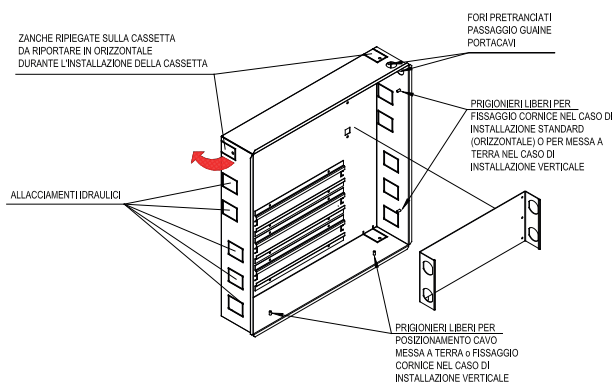
Installazione Verticale



IL POSIZIONAMENTO E LA FINITURA

Il posizionamento della cassetta da incasso del modulo di zona MZ2 Modular deve soddisfare alcuni requisiti:

- La cassetta deve essere posizionata ad un'altezza tale da consentire la facile e rapida connessione con le derivazioni dalla dorsale di distribuzione condominiale e con le derivazioni dell'utenza.
- La regolazione in altezza della cassetta deve essere tale da consentire la corretta apertura del portello d'ispezione che non deve essere impedita in alcun modo e deve consentire agevolmente la manutenzione dei componenti interni.
- La cassetta è progettata e realizzata per un'installazione in interni.



Ultimato il posizionamento della cassetta, ripristinare l'intonaco perimetralmente. Appena il corretto indurimento dell'intonaco lo consentirà, regolare e fissare (alle spalle verticali della cassetta) la cornice perimetrale di sostegno del portello di ispezione.

Al termine dei lavori di installazione ed avviamento, rimuovere totalmente i film plastici di protezione.

PREDISPOSIZIONE ALLACCIAMENTI IDRAULICI

Durante la fase d'installazione della cassetta è **fondamentale collegare il ritorno dell'impianto alle valvole con volantino blu (lato più vicino al bordo esterno della cassetta) e la mandata dell'impianto alle valvole con volantino rosso (lato più interno della cassetta)**, come illustrato in figura, onde pregiudicare la corretta successiva installazione del gruppo idraulico MZ **Modular**.

All'uscita dalla fabbrica, gli organi di intercettazione si trovano in posizione tutta aperta.



- ① Ritorno impianto (Volantini Blu)
- ② Mandata impianto (Volantini Rossi)

PREDISPOSIZIONE ALLACCIAMENTI ELETTRICI



Sui fianchi della cassetta metallica di contenimento, sono presenti una serie di fori pre-tranciati che consentono il passaggio delle guaine portacavi.

In particolare, prima del completo muraggio sarà necessario garantire il passaggio delle guaine di protezione per:

- Cavo di alimentazione rete + Terra
- Cavo per l'eventuale connessione alla caldaia
- Cavi di collegamento per eventuali termostati/cronotermostati, servomotori etc.

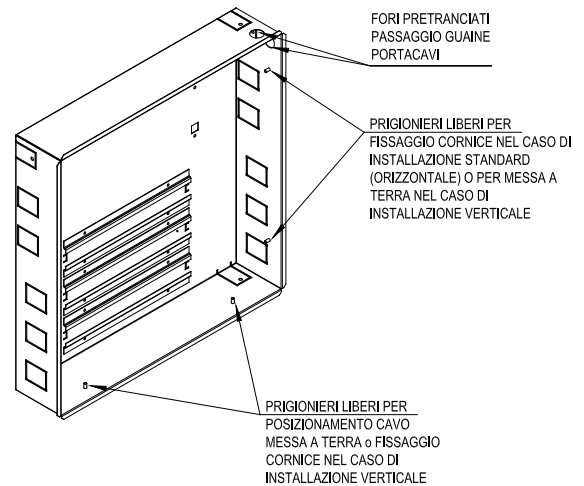


I cavi vanno inseriti in flessibili o in canaline dedicate che risultino separate dall'impianto elettrico in modo da evitare problemi di disturbi generati da altre apparecchiature che non abbiano il marchio CE.

Si consiglia di prevedere il transito dei cavi di collegamento dell'alimentazione in una guaina diversa da quella in cui passano i cavi di collegamento per eventuali termostati, servomotori, caldaia.



I cavi devono essere inseriti nelle tubature evitando di strapparli per non danneggiarli. Inoltre durante la posa si deve fare attenzione a non calpestare il cavo o comunque a non sovrapporre dei pesi in modo da non alterare lo spazio esistente fra i conduttori interni.



RBM spa si riserva il diritto di apportare miglioramenti e modifiche ai prodotti descritti e ai relativi dati tecnici in qualsiasi momento e senza preavviso. Le informazioni e le immagini contenute nel presente documento si intendono fornite a semplice titolo informativo e non impegnativo e comunque non esentano l'utilizzatore dal seguire scrupolosamente le normative vigenti e le norme di buona tecnica.